

NL

# ILUMEN PID OPLOSSING

ILUMEN PIDBOX MINI

INSTALLATIEHANDLEIDING



**BINNEN**



**BUITEN**

# 1 INHOUDSOPGAVE

1	Informatie over deze handleiding .....	4
1.1	Geldigheid.....	4
1.2	Doelgroep .....	4
1.3	Extra informatie .....	4
1.4	Symbolen .....	4
2	Veiligheid .....	4
2.1	Geschikt gebruik .....	4
2.2	Kwalificaties van vakmensen.....	5
2.3	Veiligheidsmaatregelen.....	5
2.3.1	Elektrische schok.....	5
2.3.2	Elektrostatische ontlading .....	5
3	Inhoud van de levering .....	5
4	Productbeschrijving .....	5
5	Montage.....	6
5.1	Eisen m.b.t. de plaats van de montage.....	6
5.2	Montage van de Ilumen PIDbox mini met de muurbeugels .....	6
6	Elektrische aansluitingen .....	7
6.1	Aarding .....	7
6.2	Aansluitingen zonnepanelen en gelijkstroom-wisselstroomomzetter (MPPT).....	8
6.3	Gebruik van splitterkabels .....	9
6.3.1	Gelijkstroom-wisselstroomomzetter met 1 MPPT en stringzekeringen .....	9
6.3.2	Gelijkstroom-wisselstroomomzetter met 2 MPPT's en stringzekeringen.....	9
6.3.3	Gelijkstroom-wisselstroomomzetter met 3 MPPT's en stringzekeringen.....	10
6.3.4	Gelijkstroom-wisselstroomomzetter met 1 MPPT zonder stringzekeringen .....	10
6.3.5	Gelijkstroom-wisselstroomomzetter met 2 MPPT's zonder stringzekeringen .....	10
6.3.6	Gelijkstroom-wisselstroomomzetter met 3 MPPT's zonder stringzekeringen .....	11
6.3.7	Gelijkstroom-wisselstroomomzetter met POWER OPTIMIZERS .....	11
6.4	Voeding.....	13
6.4.1	Basis voeding.....	13
6.4.2	Slimme voeding .....	14
7	Indienststelling.....	16
7.1	Controle.....	16

7.2	Opstarten van de Ilumen PID Solution.....	16
8	Samenvattende beschrijving van de installatie .....	17
9	Buitenbedrijfstelling van de Ilumen PID oplossing.....	19
9.1	Demontage van de PIDbox mini .....	19
9.2	Inpakken van de PIDbox mini.....	19
9.3	Verwijdering van de PIDbox mini.....	19
10	Oplossen van problemen .....	20
10.1	Fouten .....	20
10.2	Geen goede PID-regeneratie.....	20
10.3	Resetten van de PIDbox mini .....	20
10.4	Herstellen van de PIDbox mini.....	21
11	Contactgegevens .....	21
12	Technische gegevens .....	22

# 1 INFORMATIE OVER DEZE HANDLEIDING

In deze handleiding vindt u instructies over de manier waarop u de Ilumen PIDbox mini moet installeren.

## 1.1 GELDIGHEID

Deze handleiding geldt voor de Ilumen PIDbox mini.

## 1.2 DOELGROEP




Deze handleiding is bedoeld voor vakmensen. Alleen gekwalificeerde personen die over de nodige vaardigheden beschikken, mogen de taken uitvoeren die in deze handleiding zijn beschreven.

## 1.3 EXTRA INFORMATIE

Op [www.ilumen.be](http://www.ilumen.be) vindt u links naar extra informatie

- ✓ Gegevensblad Ilumen PIDbox mini
- ✓ Wat is PID?
- ✓ PID checker

## 1.4 SYMBOLEN

Symbol	Verklaring
	Duidt op een gevaarlijke situatie die materiële schade kan veroorzaken als ze niet wordt vermeden.
	Duidt op een gevaarlijke situatie die ernstige of dodelijke letsels kan veroorzaken als ze niet wordt vermeden.
	Informatie die belangrijk is voor een specifiek onderwerp of een specifieke doelstelling, maar die niet veiligheidsrelevant is

# 2 VEILIGHEID

## 2.1 GESCHIKT GEBRUIK

De Ilumen PIDbox mini zet spanning op PV-modules ten opzichte van de aarding. Het apparaat mag pas worden ingeschakeld nadat de installatie werd uitgevoerd op de manier die in deze handleiding is beschreven.

Voordat u de Ilumen PIDbox mini installeert, moet u nagaan of het toegelaten werkingsbereik van iedere component te allen tijde behouden blijft.

Voordat u de Ilumen PIDbox mini gebruikt, moet u de desbetreffende goedkeuring krijgen van de fabrikant van de PV-modules.

Iedere toepassing die verschilt van de toepassingen die in deze handleiding zijn beschreven, wordt als onjuist gebruik beschouwd. Bij een ander gebruik of een wijziging van de Ilumen PIDbox mini vervallen de garantie en de vergunning om het apparaat te bedienen.

## 2.2 KWALIFICATIES VAN VAKMENSEN

Het werk dat in dit document is beschreven, mag alleen door vakmensen worden uitgevoerd. Zij moeten over de volgende kwalificaties beschikken:

- ✓ Kennis van de werking en de bediening van een gelijkstroom-wisselstroomomzetter
- ✓ Opleiding gevolgd over het omgaan met gevaren en risico's bij de installatie en de bediening van elektrische apparaten en installaties
- ✓ Opleiding gevolgd over de installatie en de indienststelling van elektrische apparaten en installaties
- ✓ Kennis van alle toepasselijke normen en richtlijnen
- ✓ Kennis en naleving van de instructies in dit document en alle veiligheidsmaatregelen.

## 2.3 VEILIGHEIDSMATREGELEN

### 2.3.1 ELEKTRISCHE SCHOK



Wanneer de Ilumen PIDbox mini werkt, is er spanning aanwezig. Schakel de Ilumen PIDbox mini uit voordat u onderhoudswerk op de PV-installatie begint uit te voeren.



Wanneer u de opstelling van de Ilumen PIDbox mini wilt veranderen, moet u 20 minuten voordat u wijzigingen wilt uitvoeren, de Ilumen PIDbox mini uitschakelen.

### 2.3.2 ELEKTROSTATISCHE ONTLADING



Bedien de Ilumen PIDbox mini nooit wanneer hij niet behoorlijk geïnstalleerd is of wanneer de componenten niet behoorlijk gesloten zijn. Zorg er altijd voor dat de Ilumen PIDbox mini op een correcte manier wordt geaard.

## 3 INHOUD VAN DE LEVERING

1.	1	x	Ilumen PIDbox mini
2.	1	x	gelijkstroomvoeding
3.	1	x	netsnoer (AC-stekker)
4.	4	x	rubberen voetjes
5.	2	x	montagebeugels
6.	1	x	installatiehandleiding

## 4 PRODUCTBESCHRIJVING

De Ilumen PIDbox mini wordt opgesteld tussen de gelijkstroom-wisselstroomomzetter en de strings van de zonnepanelen. De stroom van de strings gaat doorheen de PIDbox en gaat daarbij aan één zijde ('PV in') binnen en aan de andere zijde ('Inv. out') buiten. Dit betekent dat de

Ilumen PIDbox mini in serie wordt geplaatst tussen de PV-panelen en de gelijkstroom-wisselstroomomzetter. U kunt één Ilumen PIDbox mini per 2 MPP-trackers gebruiken.

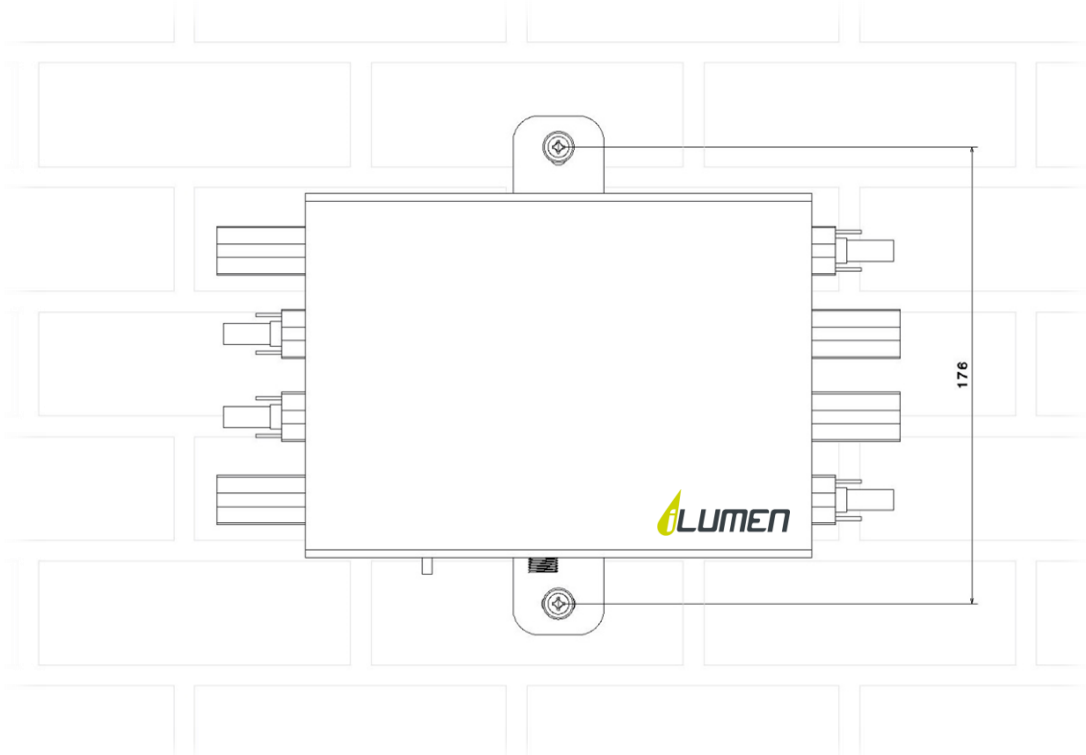
## 5 MONTAGE

### 5.1 EISEN M.B.T. DE PLAATS VAN DE MONTAGE

- ✓ De installatie moet te allen tijde vrij en veilig toegankelijk zijn, zonder dat u daarvoor hulpapparatuur nodig hebt.
- ✓ De installatie moet worden opgesteld op een plaats die tegen regen en wind beschermt is.
- ✓ Stel de Ilumen PIDbox mini niet op in een stoffige omgeving.
- ✓ De omgevingstemperatuur moet tussen -25 en +60 °C liggen.
- ✓ Normaal wordt de PIDbox mini net onder de gelijkstroom-wisselstroomomzetter geïnstalleerd.
- ✓ Hij wordt het best op een vlakke ondergrond geplaatst. Er kunnen speciale rubberen voetjes onder de PIDbox mini worden geplaatst, zodat er geen krassen worden gemaakt in het oppervlak waarop het apparaat wordt opgesteld. Gebruik de muurbeugels van de Ilumen PIDbox mini wanneer geen vlak oppervlak beschikbaar is. Installeer de kast altijd zo dat de stekker naar beneden gericht is.

### 5.2 MONTAGE VAN DE ILUMEN PIDBOX MINI MET DE MUURBEUGELS

1. Markeer de posities van de boorgaten op het oppervlak voor de montage

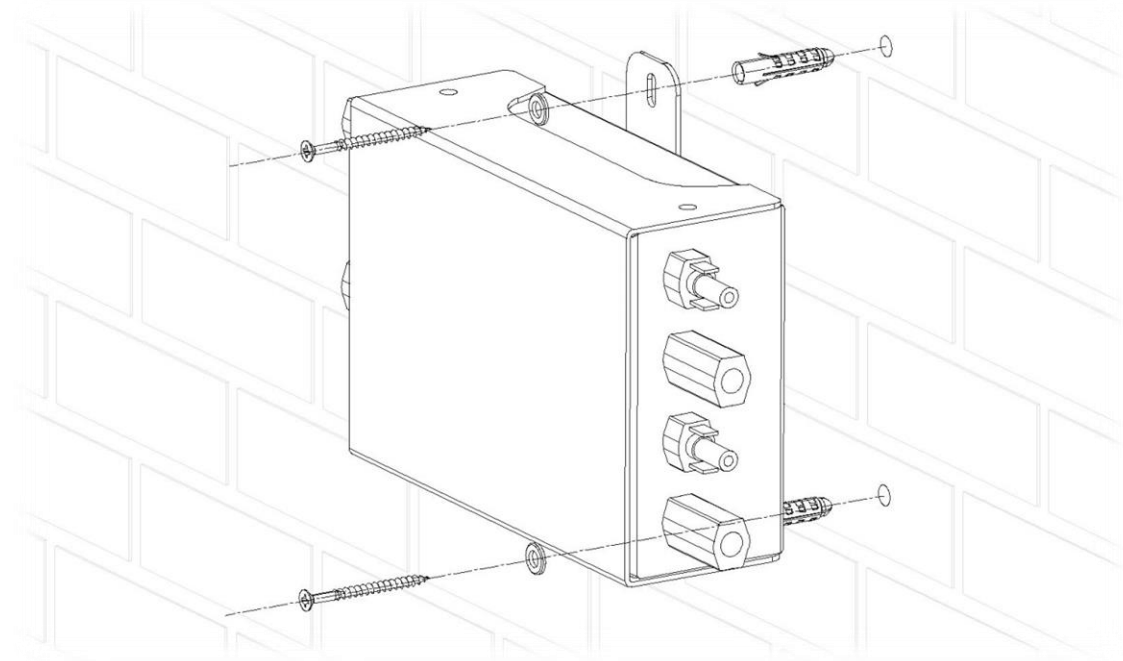


2. Boor de gaten
3. Voer de muurpluggen in (indien nodig)

- Schroef de Ilumen PID Mini op het montagevlak vast. Gebruik hiervoor de juiste sluitringen.



**Zorg ervoor dat de gelijkstroomstekker naar de grond wordt gericht**



- Controleer of het geheel stevig vast zit

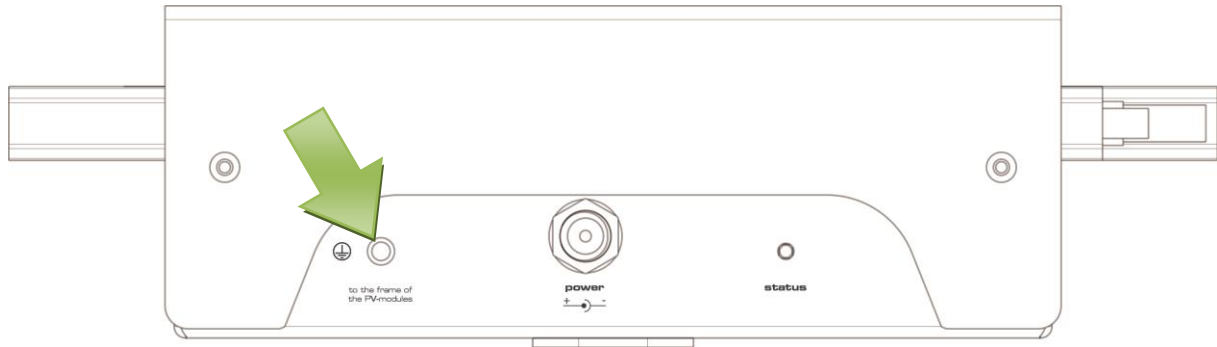
## 6 ELEKTRISCHE AANSLUITINGEN

Wanneer u de Ilumen PIDbox mini installeert, moet de AC-zijde van de PV-installatie uitgeschakeld zijn. Ook de gelijkstroomschakelaar van de gelijkstroom-wisselstroomomzetter moet uitgeschakeld zijn. Zodra u klaar bent met de installatie, kunt u eerst de gelijkstroomschakelaar en daarna de AC-zijde van de PV-installatie opnieuw inschakelen.

Op het moment van de installatie moet er al een standaard wisselstroomstopcontact beschikbaar zijn. Dat stopcontact moet steeds ingeschakeld blijven. Gebruik indien mogelijk één enkel stopcontact met één enkele stroomonderbreker van 16 A.

### 6.1 AARDING

U krijgt het beste resultaat als u de frames van de zonnemodules met de aardingsconnector van de Ilumen PIDbox mini verbindt. U kunt op een optimaal resultaat rekenen als u een kabel (2,5 - 4 mm<sup>2</sup>) met de montagestructuur van de zonnemodules verbindt (zorg ervoor dat de montagestructuren en de frames van de zonnemodules elektrisch geleidend zijn). Het is belangrijk dat alle frames van alle zonnemodules met het aardingspotentialaal verbonden zijn. Indien nodig moet u de montagestructuren met extra kabels met elkaar verbinden.



## 6.2 AANSLUITINGEN ZONNEPANELEN EN GELIJKSTROOM-WISSELSTROOMOMZETTER (MPPT)



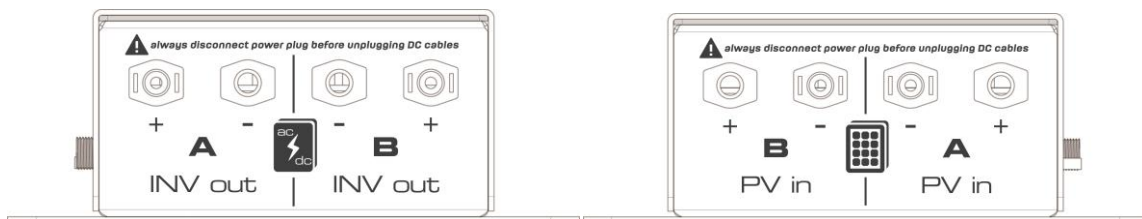
**Schakel de gelijkstroomschakelaar van de gelijkstroom-wisselstroomomzetter altijd uit wanneer u de PIDbox mini tussen het zonnepaneel en de gelijkstroom-wisselstroomomzetter installeert**



**Ontkoppel altijd de gelijkstroomstekker van het apparaat voordat u PV-kabels ontkoppelt wanneer u werken op de PIDbox mini uitvoert.**

Sluit de PV-panels altijd op de PIDbox mini aan. Op de Ilumen PIDbox mini moet de 'A pv in +' -stekker met de positieve zijde van de strings van de 1<sup>e</sup> MPPT en de 'A pv in -' -stekker met de negatieve zijde van de strings van de 1<sup>e</sup> MPPT worden verbonden. De strings van een 2<sup>e</sup> MPPT moeten op dezelfde manier op de 'B pv in' -stekkers worden aangesloten. Sluit daarna de gelijkstroom-wisselstroomomzetter aan. Sluit de 'A inv. out +' -stekker van de Ilumen PIDbox mini aan op de positieve ingang van de 1<sup>e</sup> MPPT van de gelijkstroom-wisselstroomomzetter. Sluit daarna de 'A inv. out -' -stekker op de negatieve ingang van de 1<sup>e</sup> MPPT van de gelijkstroom-wisselstroomomzetter aan. Als 'B pv in' wordt gebruikt, moet u de 'B inv. out' -stekkers op dezelfde manier aansluiten op de ingangen van de 2<sup>e</sup> MPPT van de gelijkstroom-wisselstroomomzetter.

Op alle ongebruikte ingangen en uitgangen moet een afdichtingsplug worden aangebracht.



**Als u werkt met gelijkstroom-wisselstroomomzetter met meerdere MPPT's, mag u de PV-panels van meerdere MPPT's niet door elkaar gebruiken.**



**De maximale stroom die doorheen de Ilumen PIDbox mini kan gaan, bedraagt **25 A** per kanaal/ MPPT. Zorg ervoor dat deze waarde nooit wordt overschreden.**



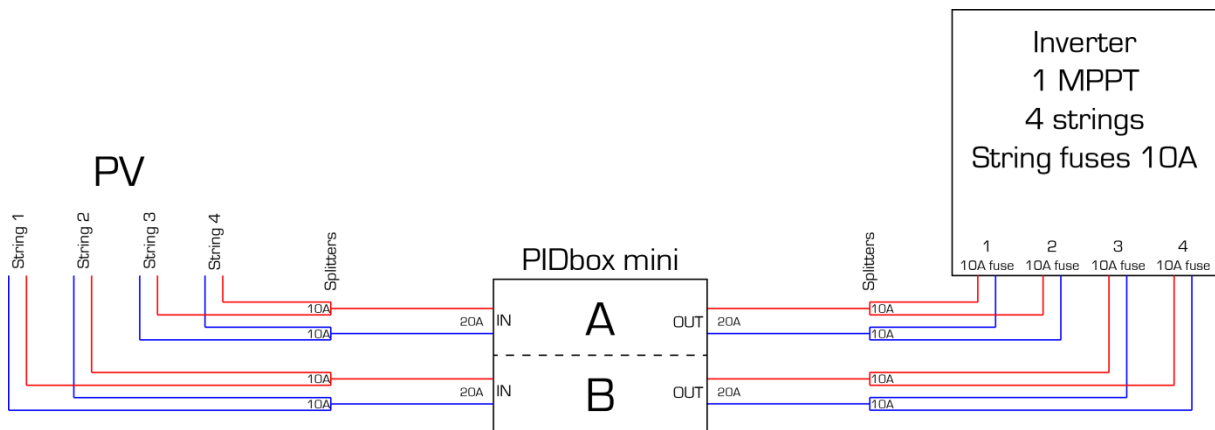
**Controleer of de PV-panels aangesloten zijn op de 'A pv in' - en de 'B pv in' -zijde van de Ilumen PIDbox mini en NOOIT op de 'A inv out' of de 'B inv out' -zijde.**



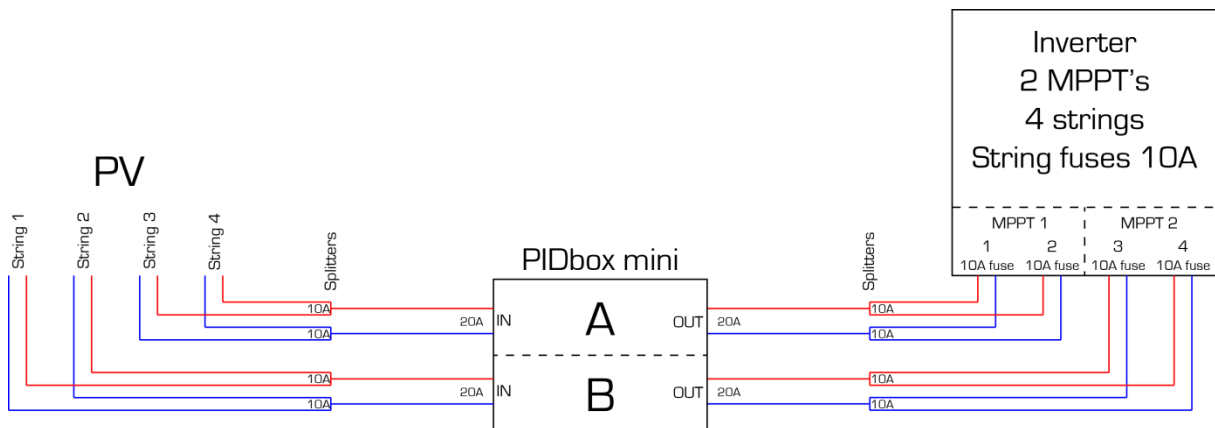
### 6.3 GEBRUIK VAN SPLITTERKABELS

Voor ieder van de 2 kanalen van de PIDbox mini geldt een stroombegrenzing van 25 A. Er is slechts één ingang voor ieder 25 A-kanaal. Met een splitter kunt u meerdere ingangen op 1 kanaal aanmaken. Hieronder zetten we de vaakst gebruikte manieren om een splitter te installeren op een rijtje. We maken daarbij een onderscheid tussen gelijkstroom-wisselstroomomzetter met inwendige stringzekeringen en omzetter die helemaal geen zekeringen hebben.

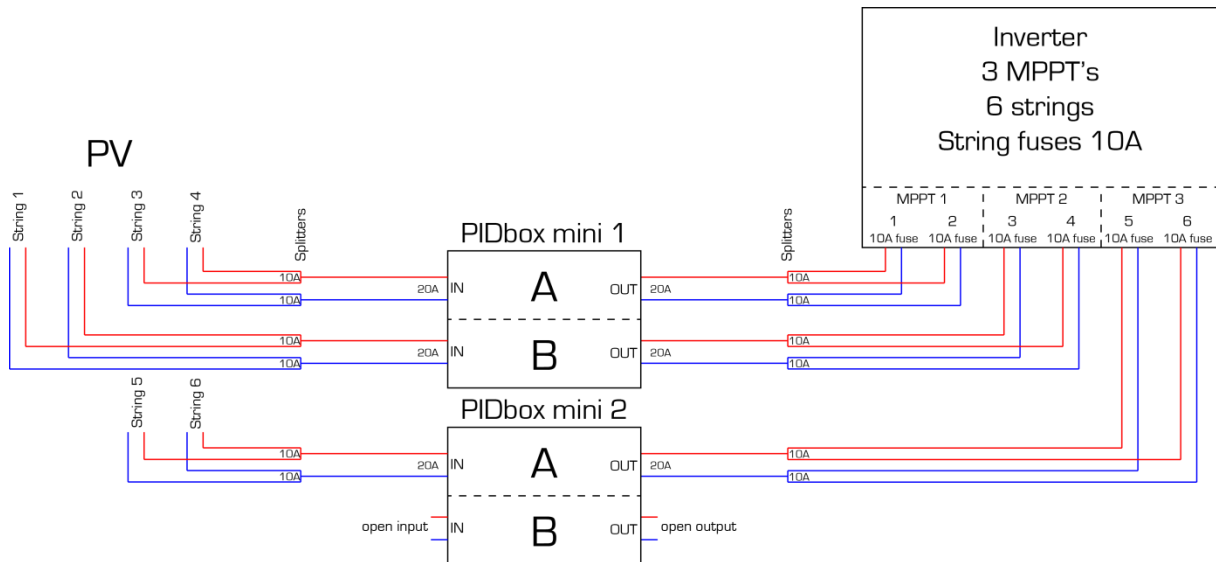
#### 6.3.1 GELIJKSTROOM-WISSELSTROOMOMZETTER MET 1 MPPT EN STRINGZEKERINGEN



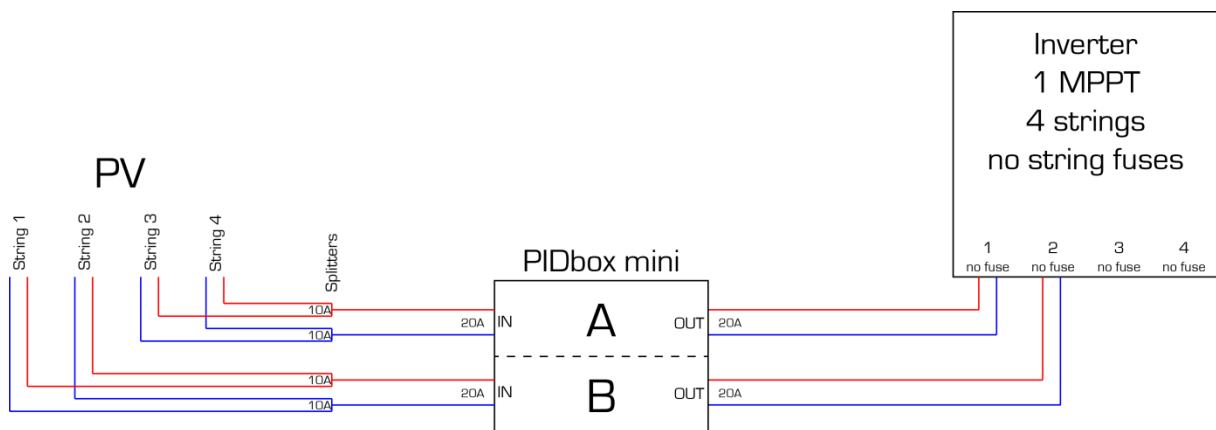
#### 6.3.2 GELIJKSTROOM-WISSELSTROOMOMZETTER MET 2 MPPT'S EN STRINGZEKERINGEN



### 6.3.3 GELIJKSTROOM-WISSELSTROOMOMZETTER MET 3 MPPT'S EN STRINGZEKERINGEN

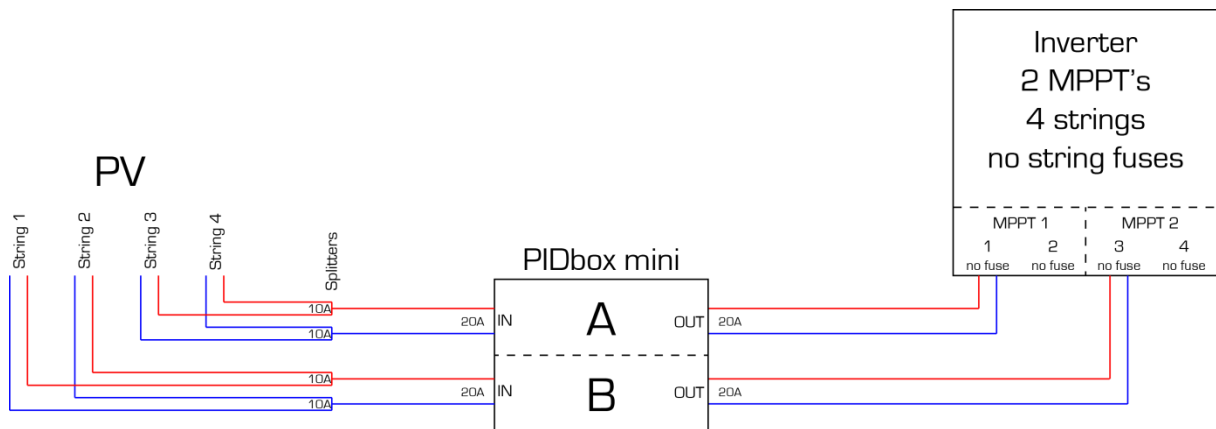


### 6.3.4 GELIJKSTROOM-WISSELSTROOMOMZETTER MET 1 MPPT ZONDER STRINGZEKERINGEN



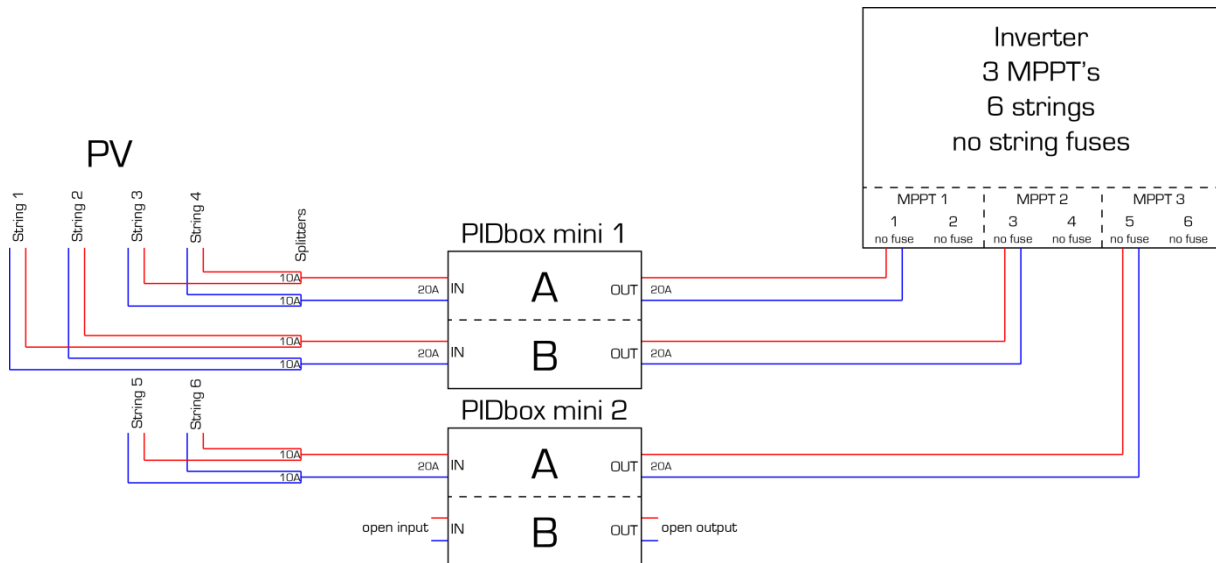
Controleer altijd de maximaal toelaatbare stroom van iedere ingang van de gelijkstroom-wisselstroomomzetter. Raadpleeg hiervoor de fabrikant van de gelijkstroom-wisselstroomomzetter.

### 6.3.5 GELIJKSTROOM-WISSELSTROOMOMZETTER MET 2 MPPT'S ZONDER STRINGZEKERINGEN



Controleer altijd de maximaal toelaatbare stroom van iedere ingang van de gelijkstroom-wisselstroomomzetter. Raadpleeg hiervoor de fabrikant van de gelijkstroom-wisselstroomomzetter.

### 6.3.6 GELIJKSTROOM-WISSELSTROOMOMZETTER MET 3 MPPT'S ZONDER STRINGZEKERINGEN



Controleer altijd de maximaal toelaatbare stroom van iedere ingang van de gelijkstroom-wisselstroomomzetter. Raadpleeg hiervoor de fabrikant van de gelijkstroom-wisselstroomomzetter.

[String = String – Inverter = Gelijkstroom-wisselstroomomzetter – MPPT’s = MPPT’s – strings = strings – no string fuses = geen stringzekeringen – no fuse = geen zekering – open input = open ingang – open output = open uitgang]

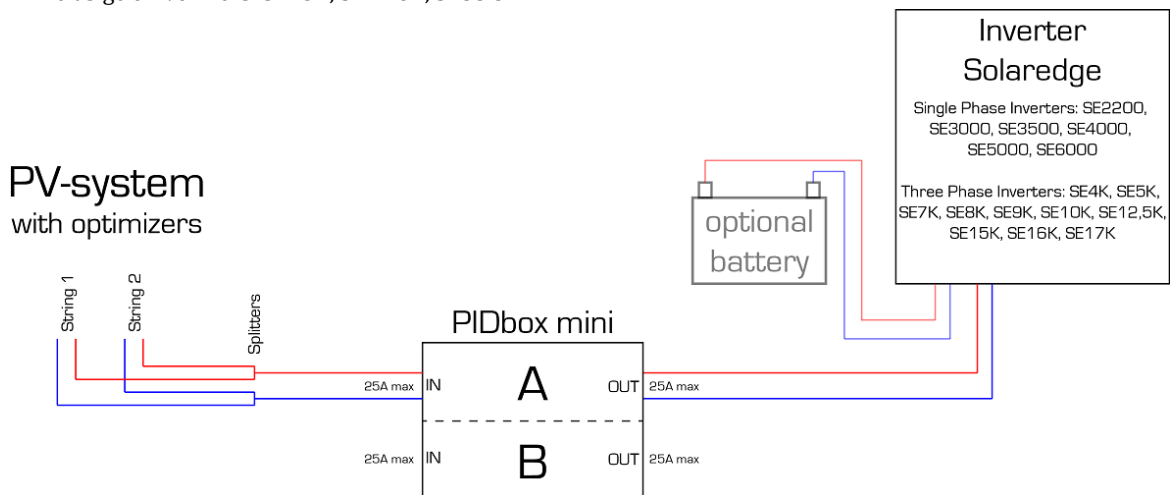
### 6.3.7 GELIJKSTROOM-WISSELSTROOMOMZETTER MET POWEROPTIMIZERS

Bij volgende types SolarEdge omvormer dient er slechts één PIDbox per twee omvormers aangesloten te worden:

- Eenfasige omvormers: SE2200, SE3000, SE3500, SE4000, SE5000, SE6000
- Driefasige omvormers: SE4K, SE5K, SE7K, SE8K, SE9K, SE10K, SE12,5K, SE15K, SE16K, SE17K

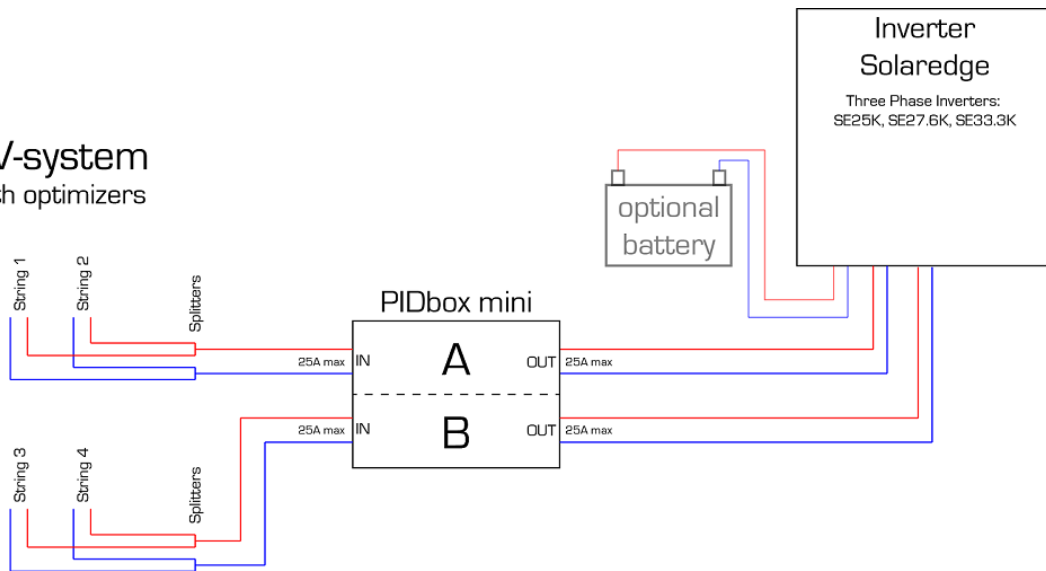
Bij volgende types SolarEdge omvormer dient er één PIDbox per omvormer aangesloten te worden:

- Driefasige omvormers: SE25K, SE27.6K, SE33.3K



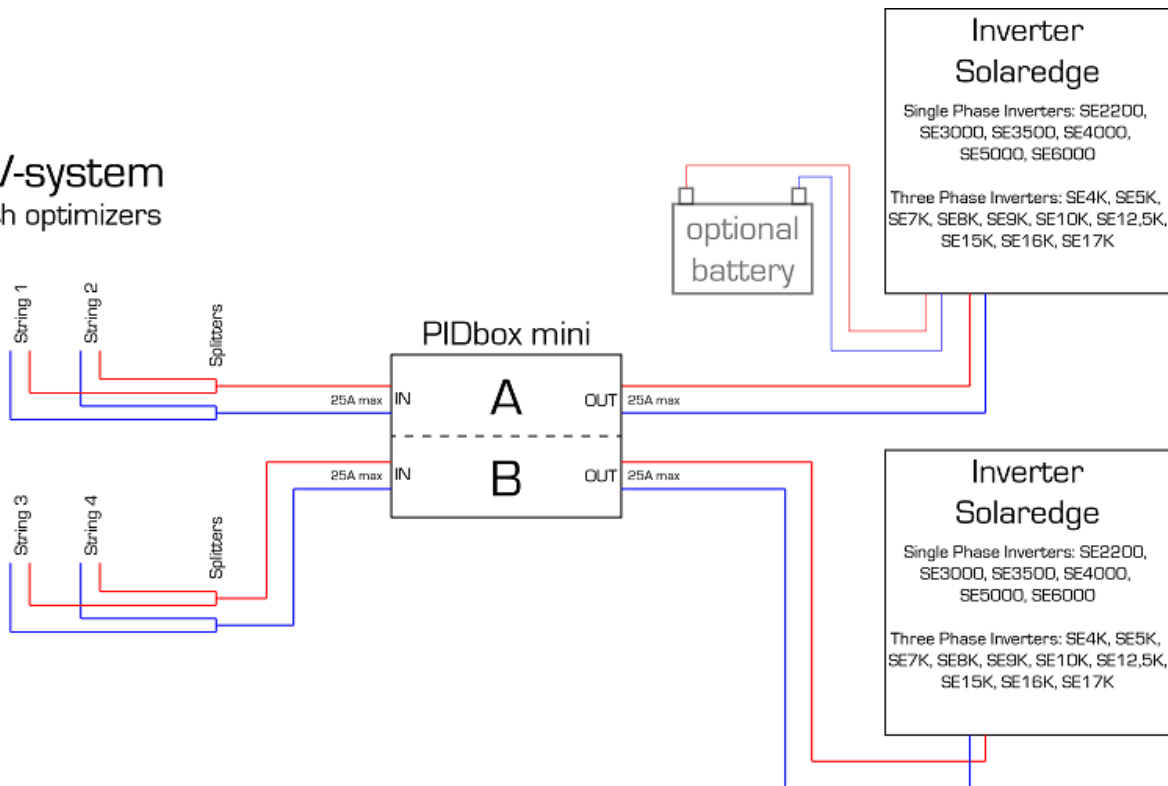
Controleer altijd de maximaal toelaatbare stroom van iedere ingang van de gelijkstroom-wisselstroomomzetter. Raadpleeg hiervoor de fabrikant van de gelijkstroom-wisselstroomomzetter.

### PV-system with optimizers



Controleer altijd de maximaal toelaatbare stroom van iedere ingang van de gelijkstroom-wisselstroomomzetter. Raadpleeg hiervoor de fabrikant van de gelijkstroom-wisselstroomomzetter.

### PV-system with optimizers



Controleer altijd de maximaal toelaatbare stroom van iedere ingang van de gelijkstroom-wisselstroomomzetter. Raadpleeg hiervoor de fabrikant van de gelijkstroom-wisselstroomomzetter.

## 6.4 VOEDING

Gebruik alleen de meegeleverde gelijkstroomvoeding. Controleer eerst of u een basis voeding (zie hoofdstuk 6.4.1) of een slimme voeding (zie hoofdstuk 6.4.2) kreeg meegeleverd.



Basis voeding PIDbox Mini



Slimme voeding PIDbox Mini



**Zorg ervoor dat de borgschroef van de gelijkstroomstekker voor de versie voor gebruik buiten stevig vast zit, zodat het product waterdicht is**



**Monteer de voeding zelf altijd in een droge omgeving - bv. in de dichtstbijzijnde gelijkstroom-wisselstroomomzetter**

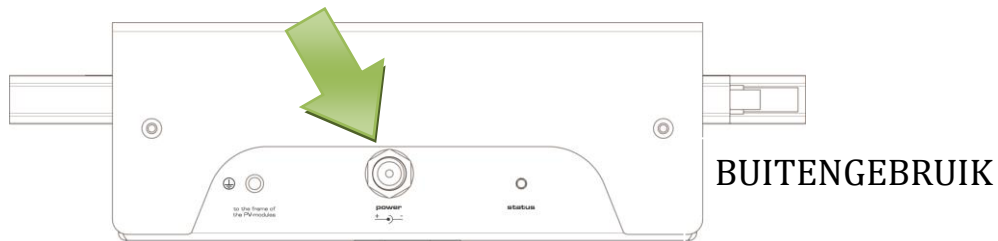
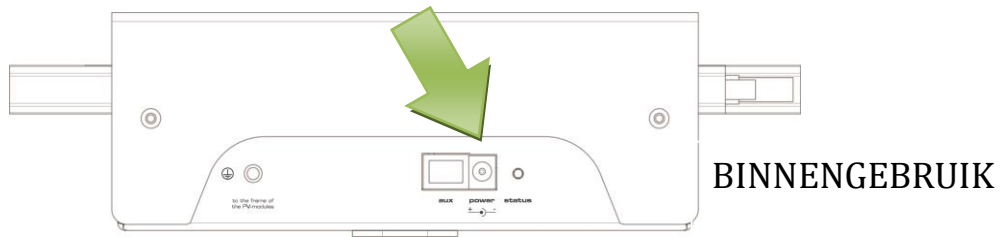


**Het is toegestaan om de stekker van de AC-kabel af te knippen om de kabels rechtstreeks te verbinden met een automaat/zekering in een elektrisch bord. Het is alleen toegestaan om de AC-kabel en niet de DC-kabel naar de PIDbox Mini af te knippen.**

### 6.4.1 BASIS VOEDING

Sluit de DC-zijde ervan eerst op de stroomingang van de Ilumen PIDbox Mini aan. Sluit vervolgens de AC-zijde van de gelijkstroomvoeding op het netsnoer aan, dat nog niet met het stopcontact verbonden is. U kunt de DC-zijde van de Ilumen PIDbox Mini tijdens de installatie aansluiten. Sluit de AC-zijde pas aan tijdens de indienststelling.





#### 6.4.2 SLIMME VOEDING

Schroef onderdeel 2 van de slimme voeding in het vrije AC-kanaal van onderdeel 1 van de slimme voeding van de PIDbox Mini. Indien u geen doorlus kabel aansluit, dient het tweede AC-kanaal van onderdeel 1 met een afsluitdopje te zijn afgesloten.



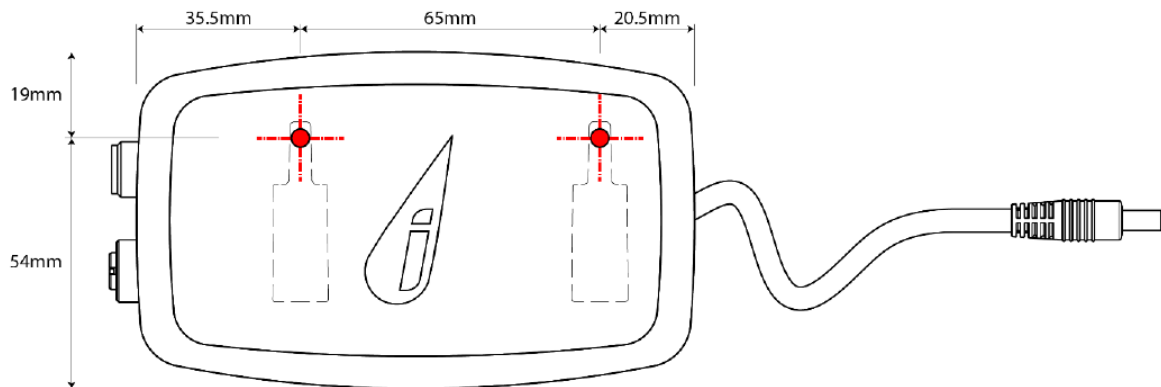
Onderdeel 1 slimme voeding



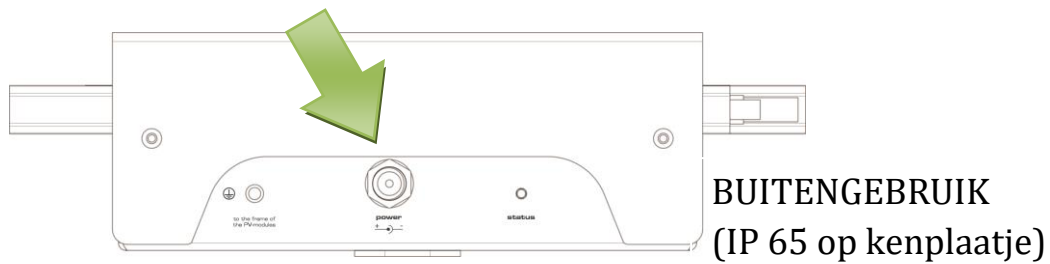
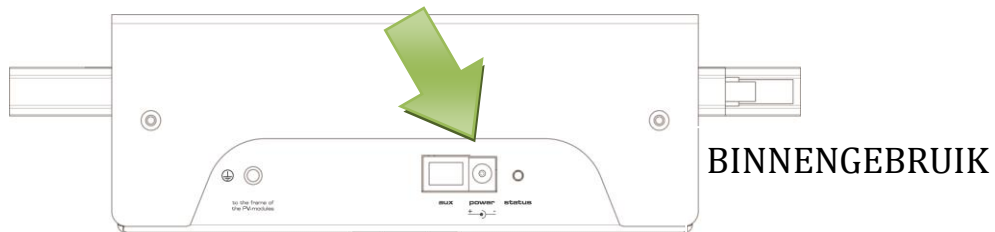
Onderdeel 2 slimme voeding



Vervolgens kan u de slimme voeding tegen de muur monteren (zie onderstaande figuur), of voor een vlakke montage kiezen.



Bevestig tenslotte de slimme voeding van de PIDbox Mini in de 'power' ingang van de PIDbox Mini. Indien u over slimme voeding voor outdoor gebruik beschikt, staat op het typeplaatje van de slimme voeding 'IP 65' vermeld.



## 7 INDIENSTSTELLING

### 7.1 CONTROLE

Voer een laatste controle uit om na te gaan of alles op een behoorlijke manier gemonteerd en aangesloten is (zie hoofdstuk 5 en 6 voor meer details):

- ✓ Zijn de PV-frames allemaal aangesloten op dezelfde aarde als de aardingspen van de Ilumen PIDbox mini?
- ✓ Zijn de PV- en de gelijkstroomkabels van de gelijkstroom-wisselstroomomzetter op een correcte manier aangesloten?
- ✓ Werd op de gelijkstroomingangen en -uitgangen die niet worden gebruikt, een afdichtingsplug aangebracht?
- ✓ Zijn de pakkingbussen op alle connectors behoorlijk vastgezet?



- ✓ Is de DC-zijde van de gelijkstroomvoeding op een correcte manier aangesloten?

Als al deze punten op een correcte manier geïnstalleerd zijn, kunt u de Ilumen PIDbox mini opstarten.

### 7.2 OPSTARTEN VAN DE ILUMEN PID SOLUTION

De Ilumen PIDbox mini werkt alleen in een automatische modus. Steek de stekker van de gelijkstroomvoeding in een standaard wisselstroomstopcontact (dit stopcontact moet altijd ingeschakeld zijn) om de Ilumen PIDbox mini op te starten. Controleer of het ledlampje op de Ilumen PIDbox mini begint te branden. Na de controle van het systeem wordt het automatisch ingeschakeld.

Wanneer de Ilumen PIDbox mini op een correcte manier op de gelijkstroom-wisselstroomomzetter aangesloten is, kunt u de volgende led-signalen zien:

- ✓ **BLAUW**: er wordt een actieve PV-installatie gedetecteerd maar er vloeit geen stroom
- ✓ **CYAAN**: er wordt een actieve PV-installatie gedetecteerd en er vloeit stroom
- ✓ **GROEN, KNIPPEREND**: er wordt aan alle opstartvoorwaarden voldaan en de PIDbox Mini zal binnen de 30 minuten opstarten
- ✓ **ROOD, KNIPPEREND**: de voeding is aangesloten maar er wordt geen actieve PV-installatie gedetecteerd
- ✓ **ROOD**: de PIDbox Mini is 's nachts actief. Er vindt regeneratie plaats.
- ✓ **ROOD ADEMEND** (enkel bij FW versie V.7.4.3 of hoger, afleesbaar op kenplaatje aan achterkant PIDbox Mini): de PIDbox Mini is 's nachts actief. Er vindt regeneratie plaats. De snelheid van het ademen is afhankelijk van de hoeveelheid degradatie (PID).





- ✓ **PAARS**: (alleen bij OUTDOOR) de paarse LED kan 's nachts branden, maar zal mogelijk overschakelen naar ROOD
- ✓ **GEEL** (enkel bij FW versie V.7.4.2 of hoger, afleesbaar op kenplaatje aan achterkant PIDbox Mini): de PIDbox Mini is 's nachts actief aan een lager tempo dan bij een rode status. Er vindt regeneratie plaats.

Het is normaal dat de led bij het begin en op het einde van de nacht niet brandt

Na de opstart kunt u de gelijkstroomschakelaar van de gelijkstroom-wisselstroomomzetter opnieuw inschakelen, gevolgd door de AC-zijde van de PV-installatie.

Het onderscheid tussen het [rood knipperend](#) en [rood ademend](#) LED-sigitaal en andere LED-signalen wordt verduidelijkt op het [Youtube kanaal](#) van iLumen.

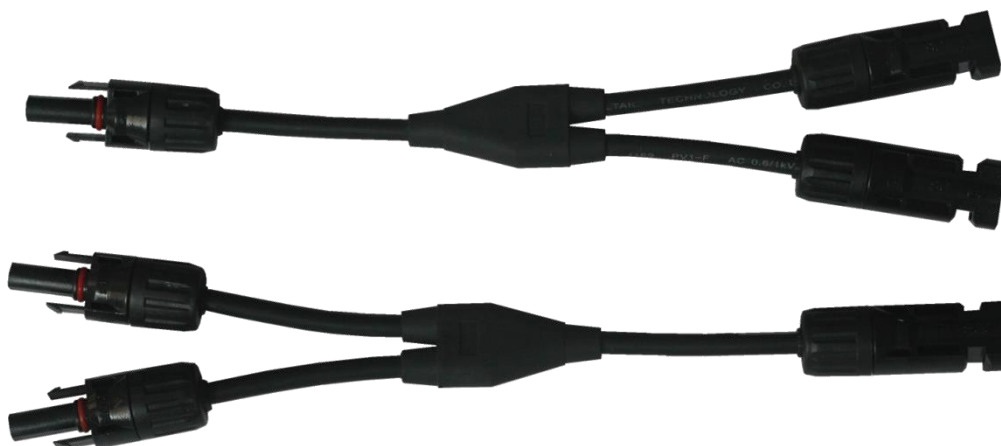
## 8 SAMENVATTENDE BESCHRIJVING VAN DE INSTALLATIE

- 1) Tref de nodige veiligheidsmaatregelen (AC-zijde van de PV-installatie uit en DC-schakelaar van de gelijkstroom-wisselstroomomzetter uit).
- 2) Monteer de Ilumen PIDbox mini op een vlakke ondergrond of, indien er geen beschikbaar is, met de muurbeugel op een correcte manier aan de muur.
- 3) Sluit de aardingspen van de Ilumen PIDbox mini aan op de frames van de PV-modules en controleer of de PV-behuizingen met elkaar verbonden zijn.
- 4) Ontkoppel de kabels van het PV-paneel van de gelijkstroom-wisselstroomomzetter.

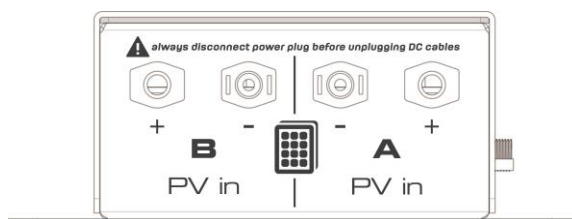


Voor iedere zijde (A en B) geldt een maximale stroomtoevoer van 25Amp. U kunt meerdere strings met elkaar combineren, zodat een grotere ingang per zijde ontstaat. Hiervoor kunt u een 'gelijkstroomcombineerkabel' gebruiken. Er kunnen twee versies worden besteld. Eén met 2 en één met 3 connectors.

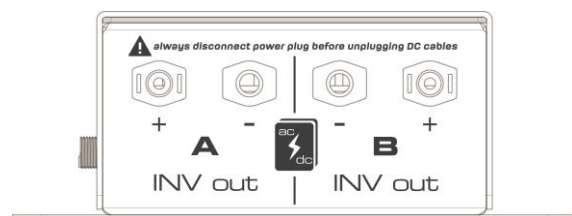
Houd bij uw keuze echter altijd rekening met de maximale ingangsstroom van 25Amp voor iedere zijde (A en B).



- 5) Sluit de kabels van de PV-panelen op de ingangen van de Ilumen PIDbox mini aan (zie [6.2](#) voor meer gedetailleerde informatie).



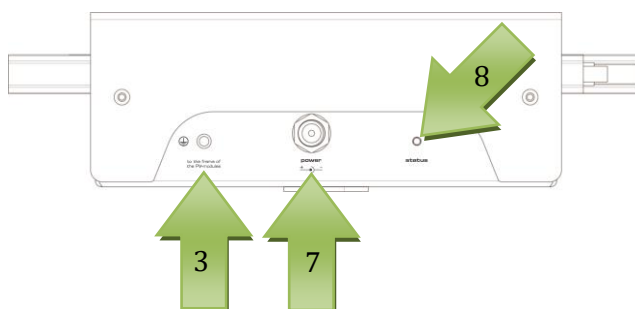
- 6) Sluit de Ilumen PIDbox mini op de gelijkstroom-wisselstroomomzetter aan (zie [6.2](#) voor meer gedetailleerde informatie).



- 7) Controleer of de pakkingbussen op alle connectors stevig zijn vastgezet.



- 8) Sluit de gelijkstroomvoeding op de Ilumen PIDbox mini aan.  
 9) Steek de stekker van de gelijkstroomvoeding in een stopcontact (de led van de Ilumen PIDbox mini begint te branden als de PV's elektriciteit voortbrengen)



- 10) Schakel de gelijkstroomschakelaar van de gelijkstroom-wisselstroomomzetter opnieuw aan, gevolgd door de AC-zijde van de PV-installatie



## 9 BUITENBEDRIJFSTELLING VAN DE ILUMEN PID OPLOSSING

### 9.1 DEMONTAGE VAN DE PIDBOX MINI

Schakel de Ilumen PIDbox mini uit. Ontkoppel de Ilumen PIDbox mini van het wisselstroomnet. Wacht minstens 20 minuten. Zorg ervoor dat de wisselstroomstekker niet opnieuw kan worden ingestoken. Ontkoppel de gelijkstroomschakelaar van de gelijkstroom-wisselstroomzetter en wacht tot hij ontladen is. Ontkoppel alle gelijkstroomconnectors die naar de PV-panelen gaan en ontkoppel daarna de lijnen die naar de gelijkstroom-wisselstroomomzetter gaan. Wanneer alle elektrische aansluitingen losgekoppeld zijn, kunt u de Ilumen PIDbox mini demonteren.



**Ontkoppel altijd de gelijkstroomstekker van het apparaat voordat u PV-kabels ontkoppelt wanneer u werken op de PIDbox mini uitvoert.**

### 9.2 INPAKKEN VAN DE PIDBOX MINI

Gebruik bij het inpakken van de PIDbox mini de originele verpakking of een verpakking die geschikt is voor het gewicht en de afmetingen van de PIDbox mini (zie Rubriek 12 'Technische gegevens').

### 9.3 VERWIJDERING VAN DE PIDBOX MINI

Verwijder de PIDbox mini op het einde van zijn nuttige levensduur in overeenstemming met de plaatselijke voorschriften voor elektronisch afval.

## 10 OPLOSSEN VAN PROBLEMEN

### 10.1 FOUTEN

Melding led	Fout	Corrigerende actie
Geen leds zichtbaar	Product werkt niet	Controleer of de gelijkstroomvoeding met een wisselstroomstopcontact verbonden is. Controleer ook of het stopcontact onder spanning staat.
Geen leds zichtbaar	Het product werkt en laat enkele klikkende geluiden horen	Dit kan gebeuren bij zonsopgang en bij zonsondergang. De led zou na een tijdje moeten beginnen branden. Neem contact op met de technische dienst van iLumen als dat niet gebeurt.
De LED geeft een andere kleur dan BLAUW, GROEN, WIT, CYAAN, PAARS of ROOD, GEEL	Product werkt niet	Neem contact op met de technische dienst van iLumen.
Geen RODE of GELE, PAARSE LED tijdens de nacht terwijl overdag BLAUWE of CYAAN LED branden.	Geen regeneratie van de zonnepanelen	Hiervoor kunnen er 2 redenen bestaan: <ul style="list-style-type: none"> <li>• Er is geen PID aanwezig op de PV-modules (tijdens de eerste nacht van regeneratie moet er een LED-sigitaal zijn)</li> <li>• De aardingsverbinding tussen de PIDbox Mini en het frame van de panelen is onderbroken</li> </ul>

### 10.2 GEEN GOEDE PID-REGENERATIE

Als de modules niet (snel genoeg) regenereren, moet u de volgende zaken controleren:

- ✓ Controleer de aarding van het systeem. Plaats indien nodig extra verbindingen tussen de frames van de modules.
- ✓ Is de Ilumen PIDbox mini op de juiste manier op het net aangesloten?
- ✓ Is de gelijkstroomvoeding op een correcte manier aangesloten (brandt het verklikkerlampje)?
- ✓ Doe een beroep op een expert als het probleem met het rendement door PID wordt veroorzaakt

### 10.3 RESETTEN VAN DE PIDBOX MINI

U kunt de PIDbox mini op een eenvoudige manier resetten als u de gelijkstroomkabel ontkoppelt. Wacht daarna 10 seconden en sluit de gelijkstroomkabel opnieuw op de PIDbox mini aan.

Als u het probleem op die manier niet kunt oplossen, raadpleegt u hoofdstuk 10.1 van deze handleiding.

## 10.4 HERSTELLEN VAN DE PIDBOX MINI

Probeer de PIDbox mini niet zelf te openen. Op die manier vervalt de garantie.

Neem altijd contact op met de technische dienst van iLumen als uw PIDbox mini stuk is.

## 11 CONTACTGEGEVENS

Ilumen bvba

Ambachtsstraat 19

3980 Tessenderlo

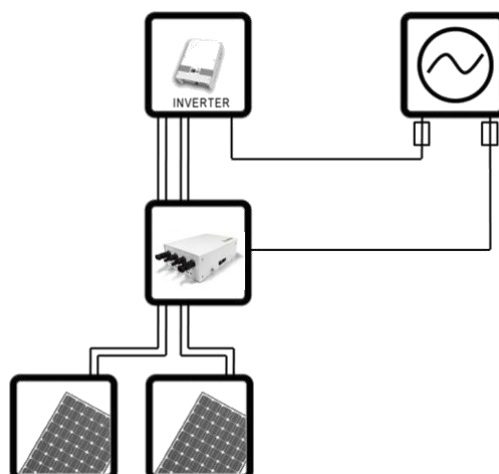
België

Tel.: +32 13 22 02 00

[info@ilumen.be](mailto:info@ilumen.be)

[www.ilumen.be](http://www.ilumen.be)

## 12 TECHNISCHE GEGEVENS



### Technische gegevens

### ILUMEN PIDBOX MINI

#### PV-paneel/ gelijkstroom-wisselstroomomzetter ingang

Ingang PV spanningsbereik	80 - 1.000 V
Uitgangsspanning naar aarding	Tot 1.000 V
Maximale PV stroom	25 A (32 A op verzoek)
Maximale uitgangsstroom bij werking	5 mA

#### NET (AC)

Nominale AC-spanning	100 tot 240 V
Nominale AC netfrequentie	47 tot 63 Hz
Stroomverbruik bij stand-bybediening	< 0,2 W
Typisch stroomverbruik bij bediening	8 W
Maximaal stroomverbruik	15 W

#### Algemene gegevens

Afmetingen (B x D x H)	270 x 200 x 75 mm
Gewicht	1.100 g
Bedrijfstemperatuurbereik	-25 tot 60 °C (-13 tot 140 °F)
Omgevingsomstandigheden	Versie voor gebruik binnen - IP30 - alleen voor gebruik binnen Versie voor gebruik buiten - IP 65 - voor gebruik binnen/ buiten (voeding IP30)
PV-connectors	MC4 (Multi-contact)

#### Configuratie

Eén ILUMEN PIDBOX MINI voor 2 MPPT's

Maximaal één MPPT per ingang (A/B)

Geen enkele van de aangesloten zonnemodulepolen mag aan de zijde van de PV worden geaard, aarding aan de zijde van de gelijkstroom-wisselstroomomzetter is mogelijk

Dit product werkt met zonnecellen van het p-type.

Neem contact op met iLumen als u dit product met een andere technologie wilt combineren

#### Varia

Garantie	Tot 20 jaar
Certificaten	<a href="http://www.ilumen.be">www.ilumen.be</a>
Inschrijving vóór gebruik	<a href="http://www.myilumen.be">www.myilumen.be</a>

